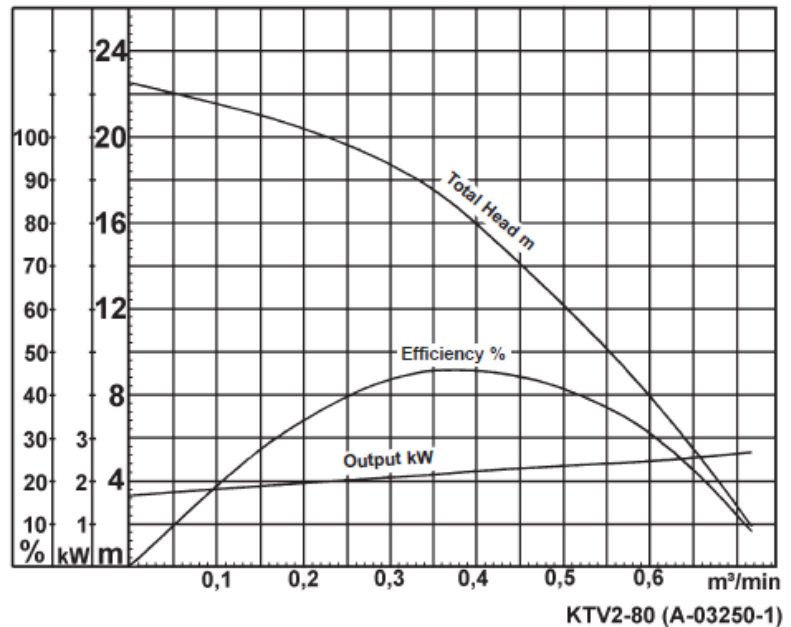
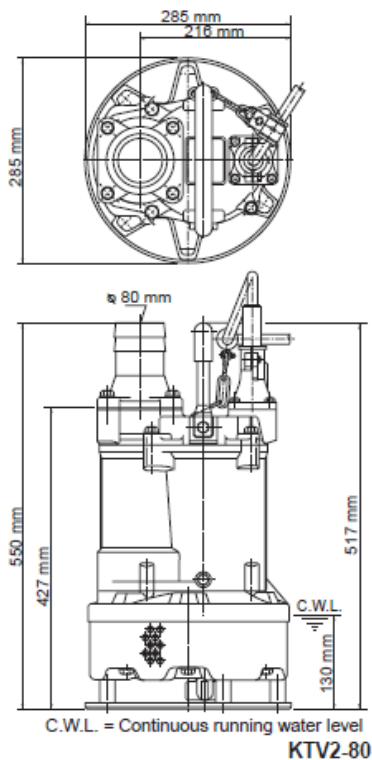


UAB "Ogmandija"



Panardinamas smėlio siurblys KTV2-80:

Tinka pumpuoti: vandenį su smėliu, dumblą, kitas chemiškai neagresyvias nuosėdas.

Našumas:	iki 42 m ³ /h
Spaudimas:	iki 23 m
Panardinamas į gylį:	iki 30 m
Pumpuojamų kietų dalių dydis:	iki 10 mm
Variklio galingumas:	3 kW
Svoris:	37kg
Prijungimo diametras:	80 mm