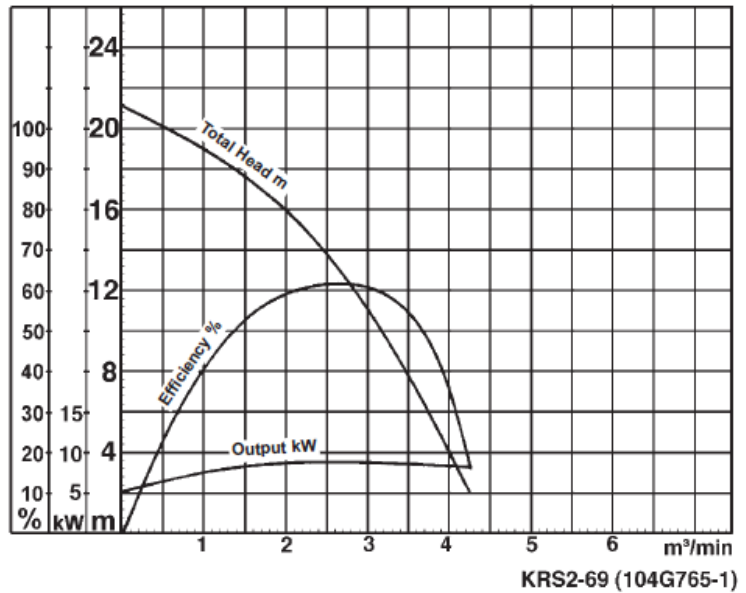
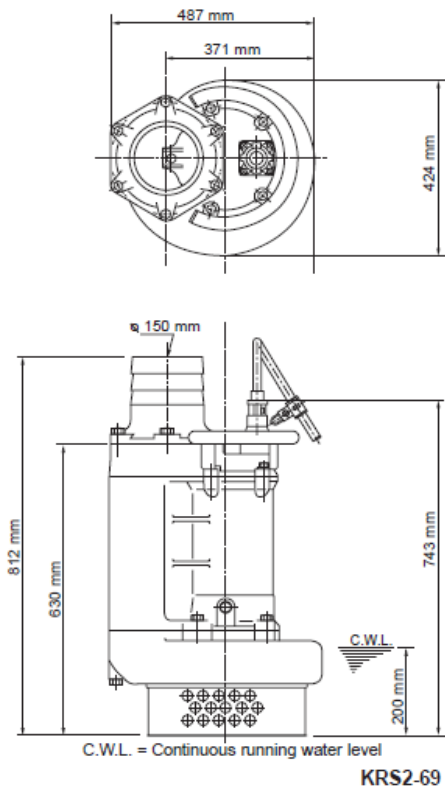


UAB "Ogmandija"



Panardinamas purvo siurblys KRS2-69:

Tinka pumpuoti: šaltinio vandenį, lietaus vandenį, drenažinį vandenį, smėlėtą vandenį.

Našumas:	iki 252 m ³ /h
Spaudimas:	iki 22 m
Panardinamas į gylį:	iki 30 m
Pumpuojamų kietų dalių dydis:	iki 20 mm
Variklio galingumas:	11 kW
Svoris:	155 kg
Prijungimo diametras:	150 mm