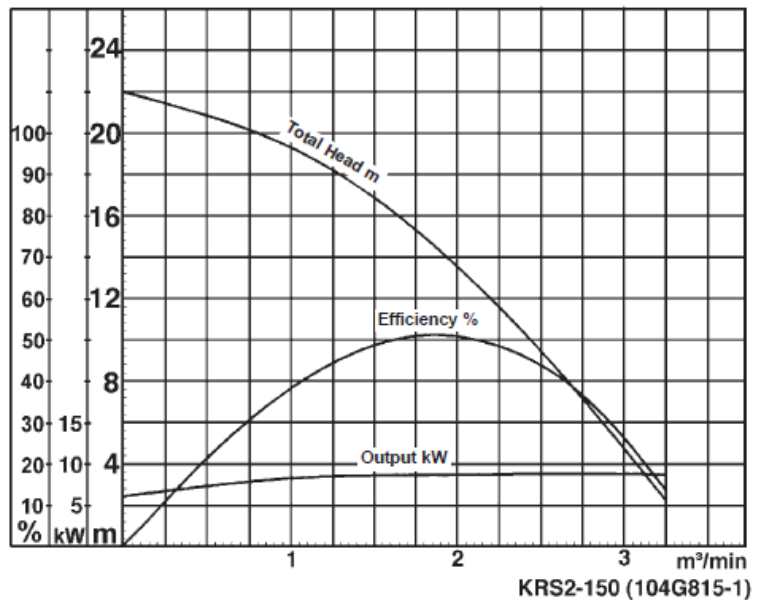
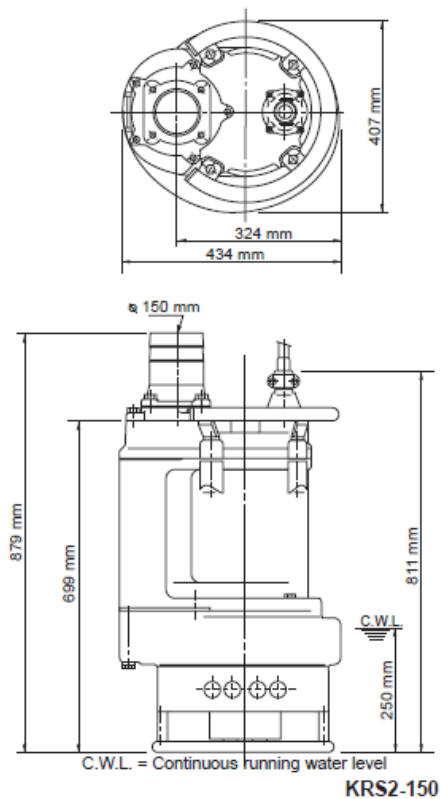


UAB "Ogmandija"



Panardinamas smėlio siurblys KRS2-150:

Tinka pumpuoti: vandenį su smėliu, vandenį su skalda, dumblą, kitas chemiškai neagresyvias nuosėdas.

Našumas:	iki 195 m ³ /h
Spaudimas:	iki 22 m
Panardinamas į gylį:	iki 150 m
Pumpuojamų kietų dalių dydis:	iki 30 mm
Variklio galingumas:	9 kW
Svoris:	170 kg
Prijungimo diametras:	150 mm