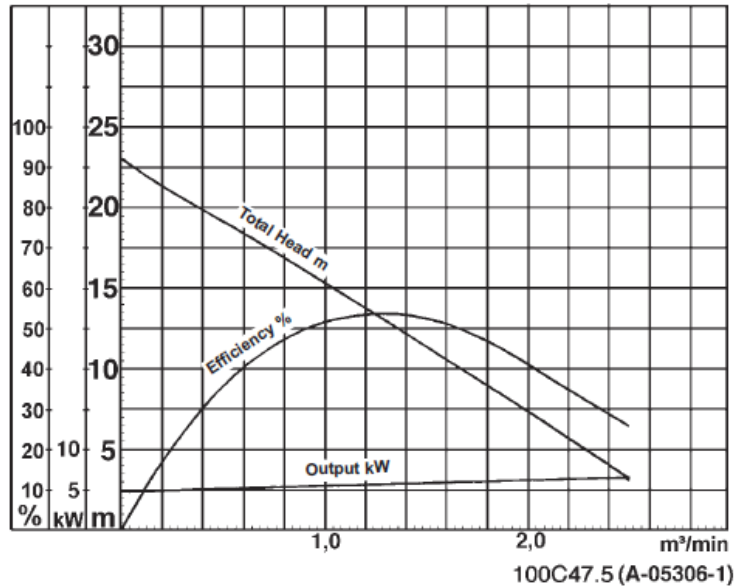
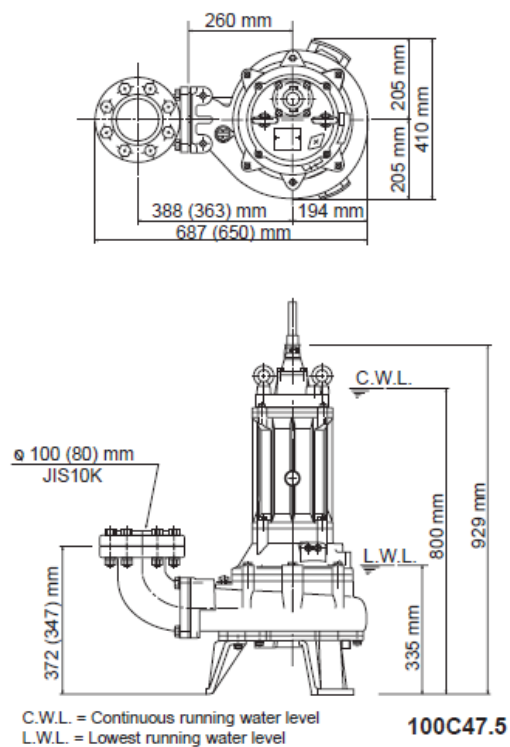


UAB "Ogmandija"



Panardinamas nuotekų siurblys su smulkintuvu 100C47.5:

Tinka pumpuoti: nuotekas

Našumas:	iki 135 m ³ /h
Spaudimas:	iki 23 m
Panardinamas į gylį:	iki 30 m
Pumpuojamų kietų dalių dydis:	iki 40 mm
Variklio galingumas:	7,5 kW
Svoris:	145 kg
Prijungimo diametras:	100 mm